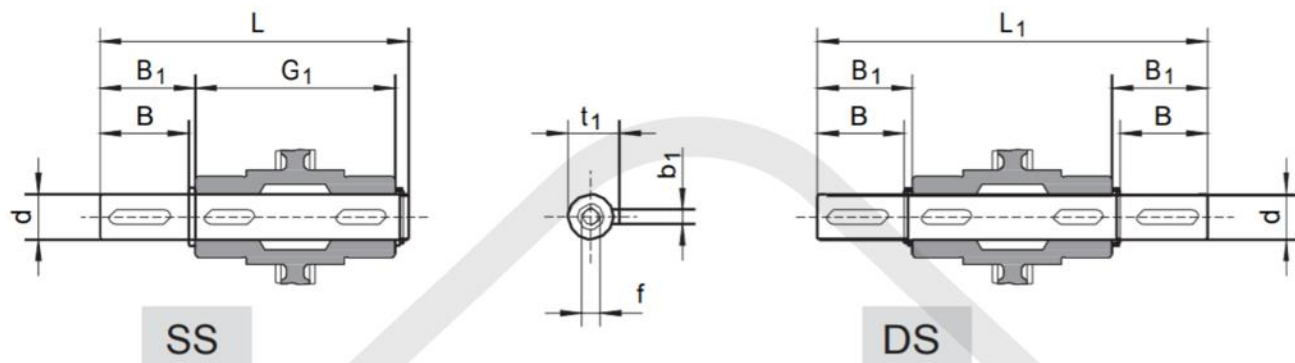


PRÍSLUŠENSTVO

Výstupné hriadele

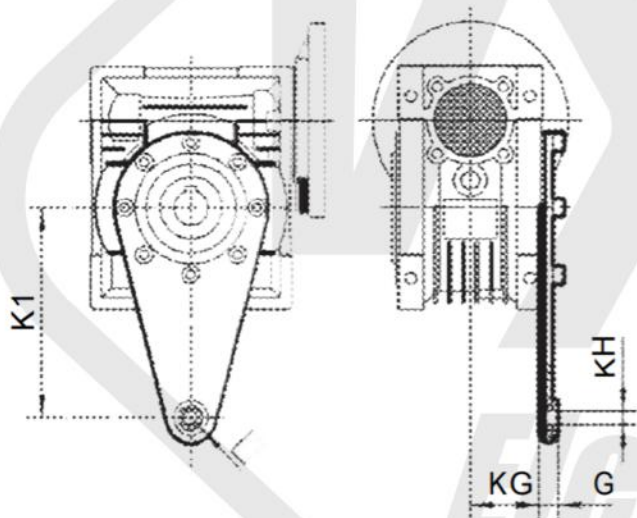


SS

DS

	d h6	B	B1	G1	L	L1	f	b1	t1
WGM025	11 g6	23	25.5	50	81	101	—	4	12.5
	9 *	25 *	30 *	50	85.5 *	101	—	3 *	10.2 *

Torzné rameno



	K1	G	KG	KH	R
WGM025	70	14	17.5	8	15

Mazanie

		ISO	SHELL	AGIP	ESSO	MOBIL	CASTROL	BP		
WGM025-105										Synthetokol
PC063-090	-25	VG320	Tivela OIL S320	Telium VSF320	S220	Glygoyle 30	Alphasyn PG320	Energol SG-XP320		Synthetic oil
WG30-49	+50									

Množstvo maziva je len orientačné. Pre správne naplnenie sa vždy pri dopĺňaní pozrite na sklo alebo na mierku. Všetky rozdiely v hladinách oleja môžu byť spôsobené konštrukčnými toleranciami, ale aj montážnou polohou alebo montážnou schémou zákazníka. Preto je pre zákazníka veľmi dôležité skontrolovať hladinu oleja a v prípade potreby doplniť potrebné množstvo.

WGM 025

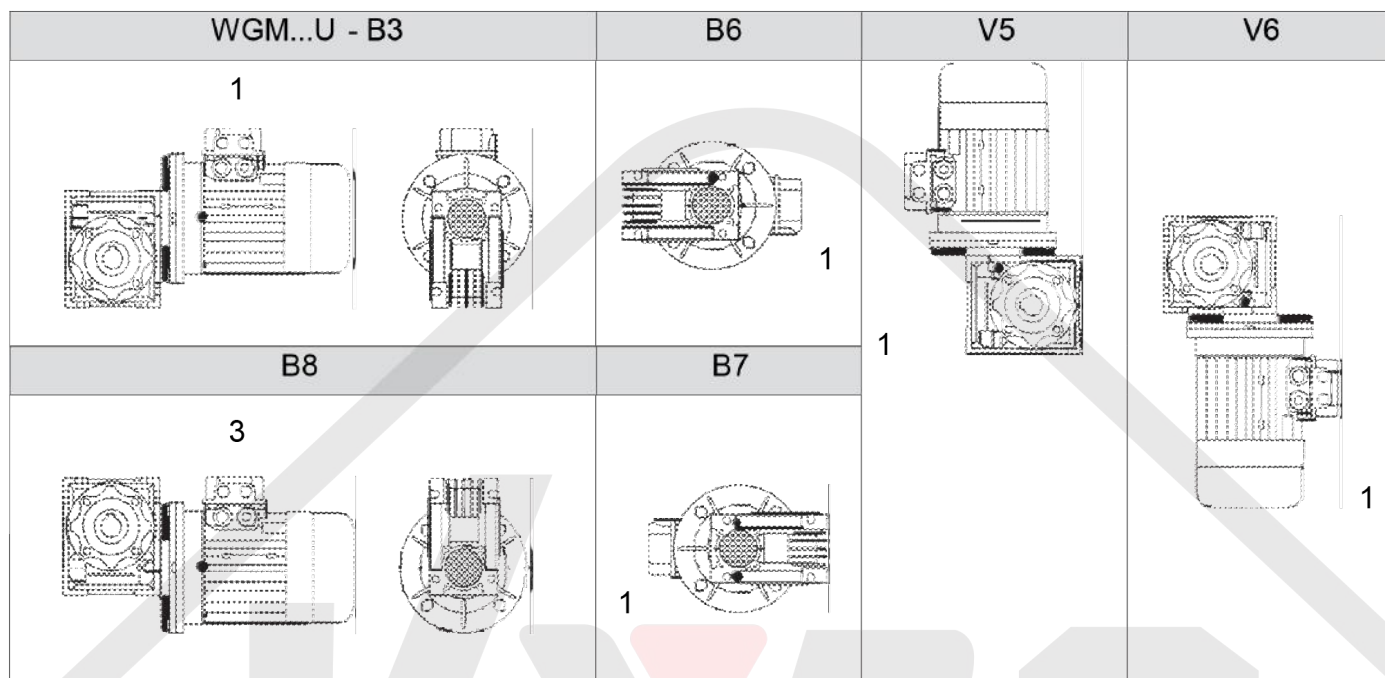
TABUĽKA VÝBERU PREVODOVKY Parametre výkonnosti WGM + ELEKTROMOTOR

P_{1n} [kW]	n_2 [r/min]	M_{2n} [Nm]	i	F_{r2} [N]	f_s						
0.06	186.7	2.6	7.5	503	4.2	WGM025	56B14	56A4			
	140	3.4	10	553	3.5						
	93.3	4.9	15	633	2.5						
	70	6.2	20	697	1.9						
	56	7.5	25	751	1.7						
	46.7	8.3	30	798	1.6						
	35	10	40	878	1.2						
	28	12	50	946	0.9						
	23.3	14	60	1006	0.7						
0.09	373.3	2.0	7.5	399	3.9	WGM025	56B14	56A2			
	280	2.6	10	439	3.4						
	186.7	3.8	15	503	2.4						
	140	4.9	20	553	1.8						
	112	5.9	25	590	1.5						
	93.3	6.7	30	633	1.3						
	70	8.5	40	697	1.1						
	56	10	50	751	0.9						
	186.7	3.9	7.5	503	2.8				WGM025	56B14	56B4
	140	5.1	10	553	2.4						
	93.3	7.3	15	633	1.6						
	70	9.3	20	697	1.3						
	56	11	25	751	1.2						
	46.7	13	30	798	1.0						
	373.3	2.7	7.5	399	3.0						
280	3.5	10	439	2.6							
186.7	5.1	15	503	1.8							
140	6.5	20	553	1.4							
112	7.9	25	590	1.1							
93.3	9.0	30	633	1.0							
70	11	40	697	0.8							

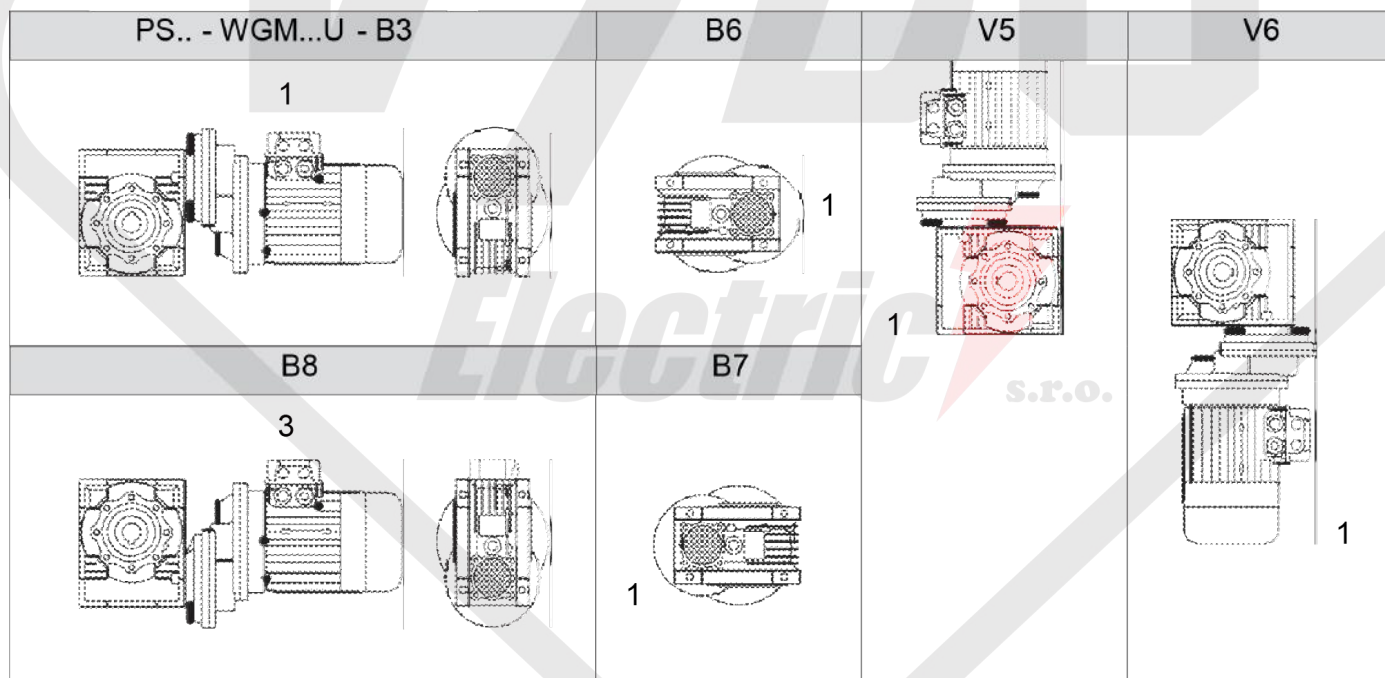


MONTÁŽNY DIAGRAM

WGM alebo WGMHS - Montážna poloha



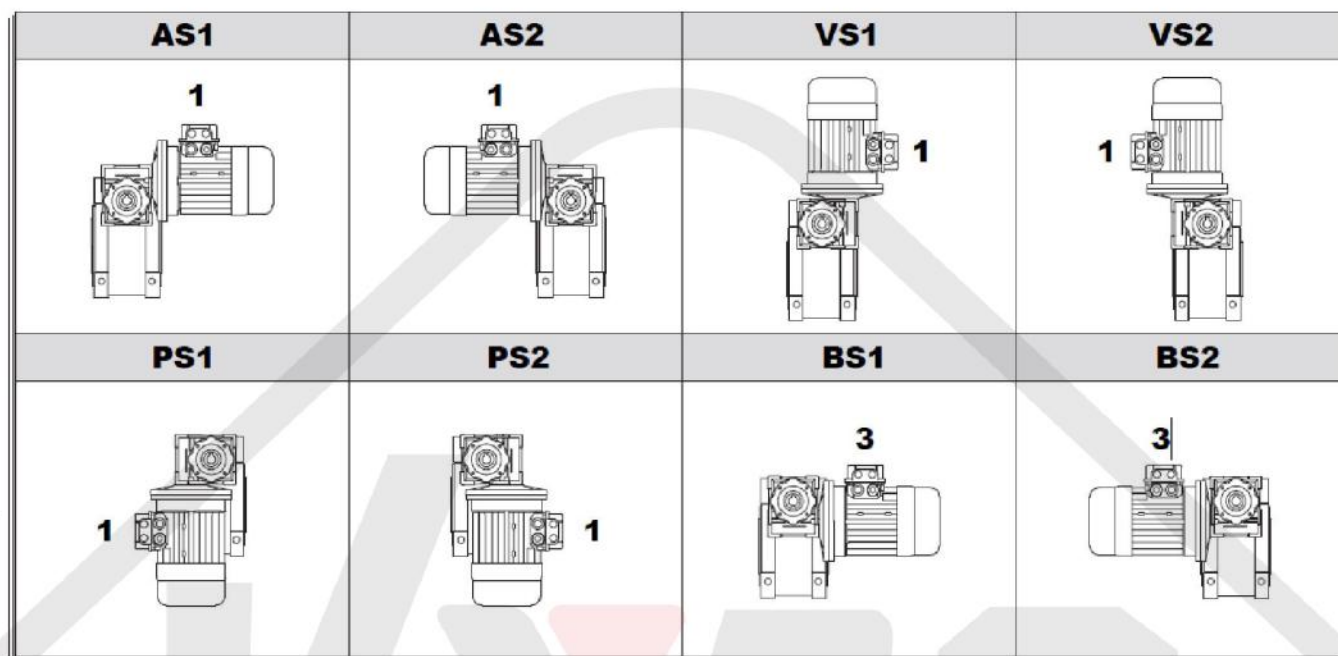
PS - WGM - Montážna poloha



Verzia "U" sa vzťahuje na veľkosti od WGM025-075 a WGMHS030-063. Pri týchto rozmeroch nie je potrebné špecifikovať montážnu polohu.

- Pokiaľ nie je uvedené inak, štandardné pozície sú B3.

WGM/WGMHS Montážne pozície



Existuje 8 rôznych typov prevodoviek s dvoma závitovkami.
Malá prevodovka môže byť namontovaná na veľkú prevodovku.
Montážna poloha sa vždy vzťahuje na veľkú prevodovku.
Ak nie je uvedené v objednávke inak, dodáva sa typ BS2.

Electric  s.r.o.